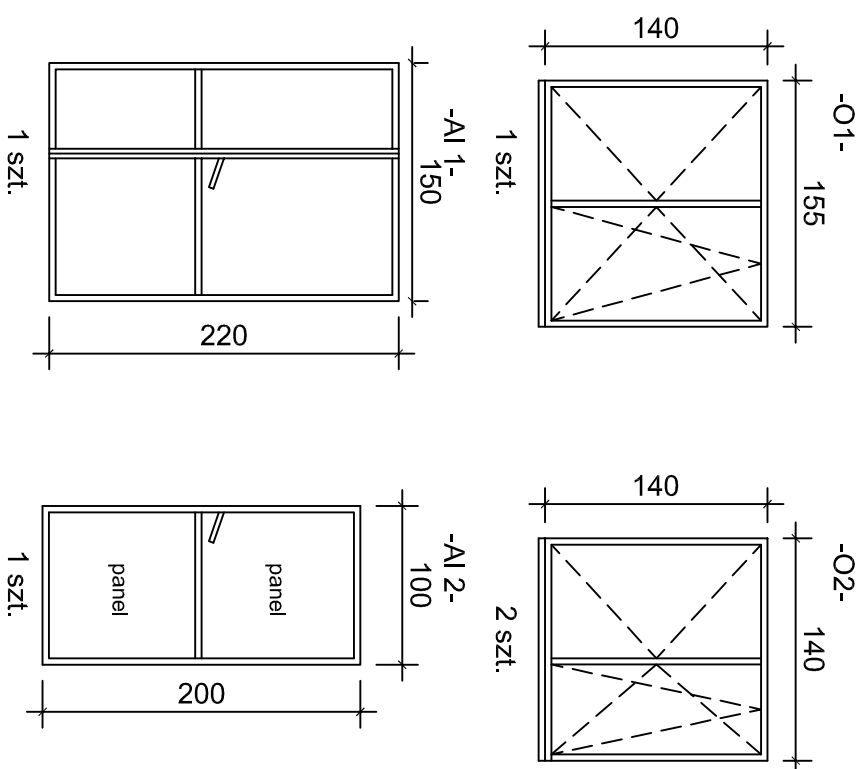


STOLARKA - DUBIN



1. Okna PCV kolor biały; 5-komorowy, szyba zespolona U=1,0 W/m²K
2. Drzwi aluminiowe zewnętrzne kolor biały, profil ciepły, szyba zespolona 2x bezpieczna (Al 1), panel aluminiowy (Al 2), klamka, 2 zamki, samozamykacz.
3. Drzwi stalowe P, POŻ. EI 30, kolor standardowy - szary. 100*200cm - 1 szt